

INSTRUKCJA

UŻYTKOWANIA MASZTU MODUŁOWEGO TYPU WINDER DO EKSPOZYCJI FLAGI

CZĘŚCI SKŁADOWE MASZTU

1 x



ELEMENT MASZTU ELASTYCZNY

WŁÓKNO SZKLANE W OPLOCIE Z TWORZYWA SZTUCZNEGO Z KULKĄ I ŁĄCZNIKIEM Z TWORZ. SZTUCZ.

POŁĄCZENIE ROZŁĄCZNE

1 x



ELEMENT MASZTU PROSTY

RURKA ALUMINIOWA fi 25/2 mm

POŁĄCZENIE ROZŁĄCZNE

1 x



ELEMENT MASZTU PROSTY Z ŁĄCZNIKIEM

RURKA ALUMINIOWA fi 25/2 mm Z ŁĄCZNIKIEM Z TWORZ. SZTUCZ.

POŁĄCZENIE ROZŁĄCZNE

1 x

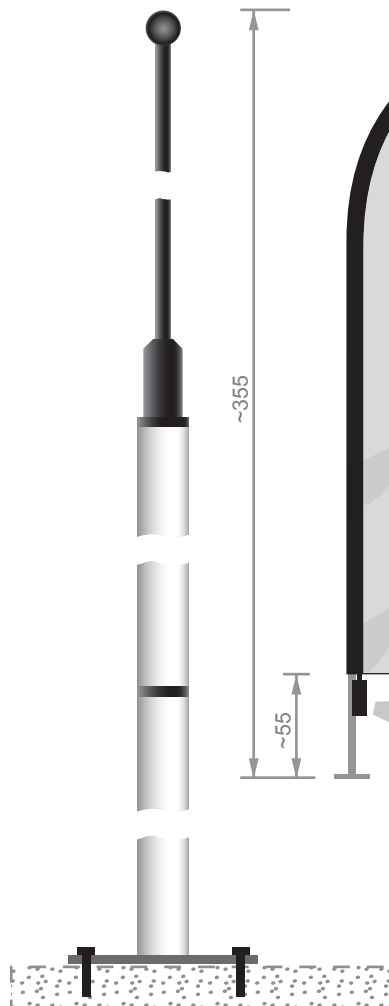


STOPA

RURKA 150mm fi 20/1,5 mm
BLACHA 120 x 120 x 4 mm
STAL OCYNKOWANA



WIDOK PO ZŁOŻENIU MASZTU I ŻĄŁOŻENIU FLAGI

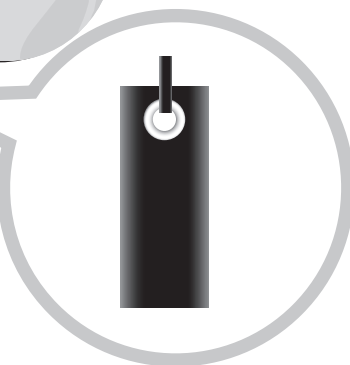


~355

~55

OBCIĄŻNIK DO FLAGI

UMOŻLIWIA SAMOCZYNNY NACIĄG FLAGI I JEDNOCZEŚNIE SWOBODNY JEJ OBRÓT NA MASZCIE



WARUNKI UŻYTKOWANIA MASZTU

- A** STOPE MASZTU NALEŻY PRZYKRĘCIĆ DO PODŁOŻA UTWARDZONEGO LUB OBCIĄŻENIA PRZENOŚNEGO O WADZE POWYŻEJ 10 kg I ŚREDNICY MIN. 35 cm. NALEŻY ZASTOSOWAĆ ODPOWIEDNIE ELEMENTY MOCUJĄCE W ZALEŻNOŚCI OD RODZAJU PODŁOŻA: KOŁKI ROZPOROWE DO BETONU LUB WKRĘTY DO DREWNA LUB ŚRUBY DO METALU ITP.
- B** FLAGI NIE NALEŻY EKSPONOWAĆ NA MASZCIE PRZY WIETRZE WIĘKSZYM NIŻ 50 km/h (W PORYWACH DO 70 km/h)

WARUNKI KONSERWACJI FLAGI

POLIESTER 100%

